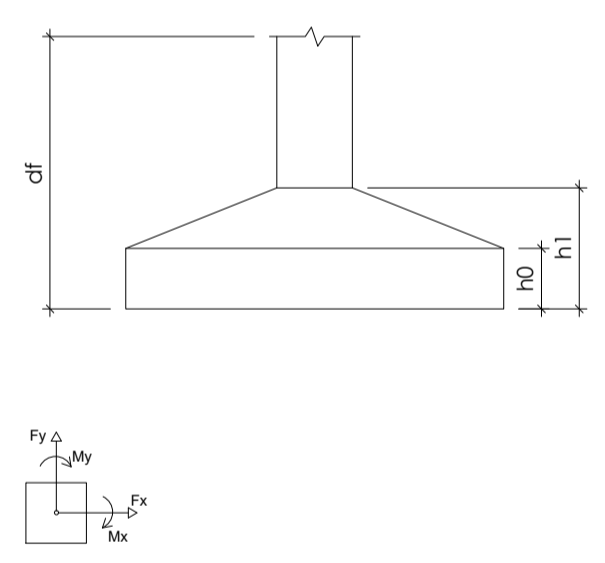


PLANTA DE LOCAÇÃO  
escala 1:75

Nome	Seção (cm)	X (cm)	Y (cm)	Carga		Mx		My		Fx		Fy		Fundação				
				Máx. (tf)	Mín. (tf)	(kgf.m)	(kgf.m)	(tf)	(tf)	Lado B (cm)	Lado H (cm)	H0 / ha (cm)	h1 / hb (cm)	df (cm)				
P2	30x30	276.50	-15.50	13.5	11.2	5400	0	0.6	2.2	140	135	45	75	130				
P3	25x25	536.00	-13.00	9.0	7.2	3200	0	0.2	2.3	110	115	35	60	130				
P4	30x30	101.59	-86.38	13.8	11.3	700	1700	1.3	1.0	135	135	20	40	130				
P6	15x26	877.00	-171.50	9.8	8.6	0	0	0.1	0.2	85	100	20	40	130				
P7	14x26	1088.50	-171.50	5.9	5.4	0	0	0.3	0.2	65	80	25	40	130				
P8	14x26	1426.50	-171.50	5.3	4.9	0	0	0.2	0.3	65	80	25	40	130				
P10	30x30	101.59	-278.50	20.5	16.3	0	0	3.3	1.1	135	135	20	50	130				
P11	30x30	533.50	-278.50	24.4	19.2	0	0	2.0	0.7	145	145	20	40	130				
P12	16x30	884.00	-337.50	12.8	10.5	0	0	0.3	0.2	105	105	20	40	130				
P13	14x26	1082.50	-338.50	4.6	3.6	0	0	0.2	0.2	60	70	30	40	130				
P15	20x20	159.00	-546.50	24.7	20.9	400	600	1.2	0.6	150	150	20	45	130				
P16	20x20	396.50	-549.00	9.9	7.8	0	0	0.2	0.1	95	95	20	40	130				
P17	16x26	540.50	-554.50	18.9	16.2	0	0	0.2	0.7	125	135	20	40	130				
P18	16x30	876.50	-556.50	15.5	13.9	0	0	0.2	0.2	115	125	20	40	130				
P19	14x26	1088.50	-543.50	7.7	7.1	0	0	0.2	0.1	80	90	25	40	130				
P20	14x26	1426.50	-543.50	9.9	8.9	0	0	0.1	0.3	85	100	20	40	130				
P21	40x40	1704.00	-561.50	7.7	6.3	600	2900	1.8	0.2	140	140	25	50	130				
P22	30x30	1984.50	-556.50	6.3	4.2	200	1000	0.6	0.4	95	95	25	40	130				
P24	25x25	766.50	-737.00	12.2	10.5	0	0	0.3	0.2	105	105	20	40	130				
P25	25x25	162.50	-834.00	24.8	19.9	0	0	0.1	0.2	145	145	20	40	130				
P26	16x26	540.50	-834.00	16.0	13.4	0	0	0.1	0.2	115	125	20	40	130				
P27	40x40	1979.50	-876.25	7.5	7.0	300	800	0.2	0.2	105	105	35	50	130				
P28	25x25	162.50	-1118.50	28.8	23.3	0	0	0.4	0.3	160	160	20	45	130				
P29	18x26	539.50	-1118.50	18.6	15.8	0	0	0.4	0.7	125	135	20	40	130				
P30	14x26	766.50	-1118.50	0.8	0.6	0	0	0.1	0.2	60	70	30	40	130				
P31	40x40	1979.50	-1195.50	7.5	6.9	300	1200	0.2	0.2	110	110	30	50	130				
P32	15x26	393.50	-1328.00	0.4	0.3	0	0	0.1	0.1	60	70	30	40	130				
P33	25x25	162.50	-1491.50	30.9	25.1	0	0	0.2	0.1	165	165	20	50	130				
P34	25x25	396.50	-1497.00	14.1	11.5	0	0	0.4	0.4	110	110	20	40	130				
P35	16x26	540.50	-1499.50	16.6	13.8	0	0	0.2	0.2	115	125	20	40	130				
P36	15x26	766.50	-1497.50	12.4	11.0	0	0	0.2	0.3	105	105	20	40	130				
P37	40x40	1979.50	-1514.75	7.5	6.9	300	1000	0.2	0.2	105	105	35	50	130				
P38	18x30	159.00	-1847.50	22.3	18.8	0	0	0.1	0.2	130	145	20	40	130				
P39	15x26	393.50	-1835.50	13.4	10.9	0	0	0.1	0.2	100	115	20	40	130				
P40	16x26	602.50	-1840.50	12.3	10.1	0	0	0.2	0.1	105	105	20	40	130				
P41	15x26	766.50	-1835.50	13.4	10.9	0	0	0.1	0.2	100	115	20	40	130				
P42	15x26	1062.00	-1847.50	11.6	9.9	0	0	0.1	0.3	100	115	20	40	130				
P43	40x40	1522.00	-1827.50	10.1	9.2	800	2300	1.6	0.2	140	140	25	50	130				
P44	30x30	1984.50	-1832.50	8.3	7.0	200	700	1.0	0.3	110	110	30	50	130				
P45	18x40	159.00	-2042.50	14.9	12.4	0	0	0.3	0.4	110	120	20	40	130				
P46	15x26	393.50	-2035.50	13.3	10.6	0	0	0.2	0.4	100	115	20	40	130				
P47	20x20	602.50	-2035.50	18.3	13.5	0	0	0.2	0.2	125	125	20	40	130				
P48	25x25	1057.50	-2035.50	16.1	12.4	0	0	0.1	0.5	125	125	20	40	130				
P49	16x26	601.50	-2317.00	7.5	6.0	0	0	0.1	0.2	80	90	25	40	130				
P50	18x26	159.00	-2394.50	9.1	7.2	0	0	0.2	0.3	85	100	20	40	130				
P51	15x26	393.50	-2394.50	10.9	9.4	0	0	0.2	0.2	95	105	20	40	130				
P52	18x26	828.25	-2398.50	15.6	11.5	0	0	0.3	0.1	110	120	20	40	130				
P53	18x26	1060.50	-2394.50	12.5	10.0	0	0	0.2	0.3	105	105	20	40	130				
P54	15x26	399.00	-2492.00	4.3	3.0	0	0	0.3	0.1	60	70	30	40	130				
P55	15x26	596.50	-2492.00	11.2	9.2	0	0	0.2	0.1	95	105	20	40	130				



Localização no eixo X		Localização no eixo Y	
Coordenadas (cm)	Nome	Coordenadas (cm)	Nome
101.59	P4, P10	-13.00	P3
159.00	P15, P38, P45, P50	-15.50	P2
162.50	P25, P28, P33	-86.38	P4
276.50	P2	-171.50	P6, P7, P8
393.50	P32, P39, P46, P51	-278.50	P10, P11
396.50	P16	-337.50	P12
398.50	P34	-338.50	P13
399.00	P54	-543.50	P19, P20
533.50	P11	-546.50	P15
536.00	P3	-549.00	P16
539.50	P29	-554.50	P17
540.50	P17, P26, P35	-556.50	P18, P22
561.50	P55	-561.50	P21
601.50	P49	-737.00	P24
602.50	P40, P47	-834.00	P25, P26
766.50	P24, P30, P36, P41	-876.25	P27
828.25	P52	-1118.50	P28, P29, P30
876.50	P18	-1195.50	P31
877.00	P6	-1328.00	P32
884.00	P12	-1499.50	P35
1057.50	P48	-1491.50	P33
1060.50	P53	-1497.00	P34
1062.00	P42	-1497.50	P36
1082.50	P13	-1514.75	P37
1088.50	P7, P19	-1827.50	P43
1426.50	P8, P20	-1835.50	P39, P41
1522.00	P43	-1840.50	P40
1704.00	P21	-1847.50	P38, P42
1979.50	P27, P31, P37	-2035.50	P46, P47, P48
1984.50	P22, P44	-2042.50	P45
		-2317.00	P49
		-2394.50	P50, P51, P53
		-2398.50	P52
		-2492.00	P54, P55



**FOCO**  
engenharia  
PROJETOS E EXECUÇÕES

**TÍTULO:**  
Construção câmara de vereadores

**PROJETO:**  
Planta de localização de sapatas

**FOLHA:**  
01/30

**DATA:**  
12/11/21

---

**DADOS DO PROPRIETÁRIO(A):**  
 PROPRIETÁRIO(A): MUNICIPIO DE PORTO DOS GAÚCHOS  
 ENDEREÇO DO PROPRIETÁRIO(A): Praça Leopoldina Wilke 19, Centro - Porto dos Gaúchos - MT  
 CPF / CNPJ: 03.204.187/0001-33  
 TELEFONE: (66)3526-2000

---

**TIPO DA OBRA:**  
Construção comercial em alvenaria, forro de gesso e cobertura isotérmica

---

**ASSINATURAS:**

AUTOR DO PROJ.:  
Evelin Luani Montagna  
Engenheira Civil  
Crea-MT: 039125

RESP. TÉCNICO:  
Evelin Luani Montagna  
Engenheira Civil  
Crea-MT: 039125

PROPRIETÁRIO(A):  
Município de Porto dos Gaúchos  
CNPJ: 03.204.187/0001-33